



ATIVIDADES COMPLEMENTARES DE ESTUDO – COVID 19 (21º ROTEIRO)

ROTEIRO DE ATIVIDADES COMPLEMENTARES DE ESTUDO – COVID 19

ESCOLA MUNICIPAL GARRASTAZU MÉDICI.

PROFESSOR: ALINE SPANGUEMBERG, JAKELLYNE ANTUNES DA ROCHA, JULIANA JAQUES E MARINÊS FERRIN. **TURMA:** 2º ANO _____

ALUNO(A): _____

COMPONENTES CURRICULARES: LÍNGUA PORTUGUESA, MATEMÁTICA, GEOGRAFIA, CIÊNCIAS E ENSINO RELIGIOSO.

PERÍODO DE REALIZAÇÃO: 28 de SETEMBRO a 02 DE OUTUBRO.

Senhores pais e responsáveis

Vocês estão recebendo as **Atividades Complementares de Estudo para o período de isolamento-COVID 19**. Necessito muito de sua participação para que essas atividades sejam realizadas pelo seu filho. Os senhores precisam organizar um tempo, em casa, para a realização das atividades e para que seu filho possa estudar com tranquilidade.

No roteiro a seguir estão as atividades e todas as orientações para sua execução. Tudo está descrito de forma simples. Mas se houver alguma dúvida podem entrar em contato comigo pelo *Whatsapp*, estarei à disposição para ajudar.

Seu filho deverá realizar todas as atividades **no próprio roteiro, no livro didático ou no caderno de casa, seguindo explicações diárias da professora e acompanhando os conteúdos trabalhados**. Ele terá o período de **28 DE SETEMBRO a 02 de OUTUBRO** para concluir essas atividades. Cuidem-se e cuidem de sua família. Em breve tudo estará bem.

Um abraço,

Professora

VÍDEO OU ÁUDIO DO PROFESSOR: Para explicação das atividades postarei vídeos e/ou áudios diariamente.

O QUE VAMOS ESTUDAR?

Língua Portuguesa: Compreensão e interpretação do gênero textual instrucional: Regra de jogo – Bolinha de gude. Elementos de apresentação e unidade estrutural do gênero; Ampliação vocabular; Construção do sistema de escrita alfabética; Ortografia.

Matemática: Situações problemas envolvendo diferentes significados das operações de multiplicação e adição.

Geografia: Meios de transporte.

Ensino religioso: Símbolos Religiosos.

Ciências: Características dos animais. Animais que podem causar acidentes e problemas para a saúde humana.

História: Contexto histórico e cultural de atividades realizadas pela criança e sua comunidade.

PARA QUE VAMOS ESTUDAR ESSES CONTEÚDOS?



ATIVIDADES COMPLEMENTARES DE ESTUDO – COVID 19 (21º ROTEIRO)

LÍNGUA PORTUGUESA: Compreender a estrutura e a finalidade dos gêneros textuais de **Regra de jogo** por meio do texto da regra do jogo de bolinha de gude. Conhecer a estrutura e a finalidade do gênero textual trabalhado. Ampliar o vocabulário, ler e escrever palavras novas e formar frases. Perceber a escrita correta das palavras e diferenciar palavras com sons nasais.

MATEMÁTICA: Resolver problemas de multiplicação, associando a ideia de adição de parcelas iguais. Resolver situação problema de adição com apoio de recursos manipuláveis, registros pictóricos e algoritmo.

GEOGRAFIA: Identificar as características dos meios de transportes terrestres.

ENSINO RELIGIOSO: Identificar, distinguir e respeitar símbolos religiosos de distintas manifestações, tradições e instituições religiosas. Identificar a diversidade de lugares sagrados naturais e/ou construídos da comunidade ou de espaços de vivência e referência.

CIÊNCIAS: Identificar as características dos animais: mamíferos, répteis e aves. Conhecer alguns animais peçonhentos e animais que podem causar acidente e problemas à saúde humana. Compreender como prevenir acidentes com diversos tipos de animais.

HISTÓRIA: Compreender o contexto histórico, cultural e a importância das diversas atividades realizadas: na escola, em casa e na comunidade.

COMO VAMOS ESTUDAR OS CONTEÚDOS? Os alunos irão ler os textos ou explicações das atividades, ouvir os áudios enviados diariamente pela professora e assistir os vídeos (quando possível), pois todos esses recursos auxiliarão na compreensão das atividades. As famílias que não pegarem os roteiros, os alunos deverão continuar utilizando o caderno de casa para a realização das atividades.

COMO VAMOS REGISTRAR O QUE APRENDEMOS? Seu filho deverá realizar todas as atividades, algumas serão realizadas neste roteiro e algumas no livro didático, não esquecendo de quando usar o livro **colocar a data na parte superior da página solicitada**. Os alunos que não retirarem os livros didáticos e/ou os roteiros na escola na data combinada, deverão copiar no caderno de casa, com cabeçalho, margem, capricho e organização.

Observação: As famílias deverão guardar de forma organizada todo o material que as crianças realizarem. No caso de quem optar por copiar as atividades no caderno, os textos serão para leitura e as atividades de interpretação deverão ser copiadas e respondidas, ou quando for o caso, as frases deverão ser copiadas para completar.

Obs: As atividades serão explicadas diariamente através do WhatsApp.



ATIVIDADES COMPLEMENTARES DE ESTUDO – COVID 19 (21º ROTEIRO)

ESCOLA MUNICIPAL GARRASTAZU MÉDICI.

PROFESSORA: _____ **TURMA: 2º ANO** _____

ALUNO (A): _____

Data: 28 de setembro de 2020. (SEGUNDA-FEIRA)

LÍNGUA PORTUGUESA: HOJE VAMOS CONHECER E COMPREENDER O GÊNERO TEXTUAL:
INSTRUCIONAL - REGRA DE JOGO.

A FINALIDADE DO TEXTO INSTRUCIONAL É INSTRUIR, ORIENTAR SOBRE ALGO. A INTENÇÃO É ENSINAR AQUELES QUE NÃO SABEM POR EXEMPLO: JOGAR UM JOGO OU REALIZAR ALGUMA BRINCADEIRA, APRESENTANDO ORIENTAÇÕES NECESSÁRIAS PARA APRENDER. FAZEM PARTE DESTE TIPO DE GÊNERO: RECEITAS, REGRAS DE JOGOS, MANUAIS DE COMO UTILIZAR APARELHOS ELETRÔNICOS, BULAS DE REMÉDIOS, FOLHETOS EXPLICATIVOS, ENTRE OUTROS.

 **VOCÊ JÁ BRINCOU COM BOLINHAS DE GUDE?**

R: _____



 **ESTRUTURA DAS REGRAS DO JOGO: BOLINHAS DE GUDE.**

- PARTICIPANTES.
- ONDE JOGAR.
- MATERIAL.
- OBJETIVOS.
- INFORMAÇÕES EXTRAS.

AGORA VAMOS CONHECER AS REGRAS DO JOGO! ACOMPANHE A LEITURA COM A PROFESSORA.

REGRAS DO JOGO: BOLINHA DE GUDE

PARTICIPANTES:

- 2 JOGADORES OU MAIS.

ONDE JOGAR:

O CHÃO DE TERRA OU AREIA É O IDEAL, JÁ QUE ALGUMAS MODALIDADES PEDEM PEQUENOS BURACOS NO CAMINHO.

DÁ PARA JOGAR EM TERRENOS ASFALTADOS E PISOS, MARCANDO A ARENA COM UM GIZ OU BARBANTE, MAS ISSO IMPLICA EM FAZER ADAPTAÇÕES NAS FASES QUE ENVOLVEM BURACOS, COMO SUBSTITUÍ-LOS POR CÍRCULOS OU TRIÂNGULOS.

MATERIAIS:

- BOLINHAS DE GUDE



ATIVIDADES COMPLEMENTARES DE ESTUDO – COVID 19 (21º ROTEIRO)

- GIZ OU BARBANTE (OPCIONAL)

OBS: CADA JOGADOR TRAZ DE SUA CASA SUA COLEÇÃO DE BOLINHAS, QUE PODE CRESCER OU DIMINUIR, DEPENDENDO DO SEU DESEMPENHO EM JOGO E DAS REGRAS ACORDADAS NO INÍCIO. EXISTEM BOLAS DE TAMANHOS E CORES DIFERENTES, ALGUMAS DE UMA COR SÓ E OUTRAS COM DETALHES INTERNOS CHAMADOS DE “OLHO DE GATO” TODAS ELAS FUNCIONAM DO MESMO JEITO.

OBJETIVOS:

EXISTEM VÁRIOS JEITOS DIFERENTES DE JOGAR, MAS A BASE DE TODOS É, COM UM IMPULSO DO POLEGAR, TENTAR ACERTAR AS BOLINHAS DISPOSTAS NAS ÁREAS DELIMITADAS (LINHAS, CÍRCULOS, BURACOS) E NAS BOLINHAS DOS ADVERSÁRIOS, PODENDO CONQUISTÁ-LAS PARA SI OU NÃO. DEPENDE SE OS PARTICIPANTES COMBINARAM DE JOGAR PRA VALER, OU SEJA, CONCORDANDO EM PERDER AS BOLINHAS SE FOR O CASO (“À GANHE”) OU SE NO FIM DO JOGO CADA UM VOLTA PARA CASA COM AS MESMAS BOLINHAS QUE LEVOU (“À BRINQUES”). AS JOGADAS PODEM SER FEITAS DE PERTO, DE LONGE, DE UMA SÓ VEZ OU AOS “PETELECOS”.

DUAS MANEIRAS POPULARES DE BRINCAR COM BOLINHAS DE GUDE:

1- TRIÂNGULO:

DESENHE UM TRIÂNGULO NO CHÃO E COLOQUE TRÊS BOLINHAS DE CADA JOGADOR DENTRO. OS JOGADORES TÊM O OBJETIVO DE “MATAR” AS BOLINHAS DO ADVERSÁRIO, TENTANDO TIRÁ-LAS DE DENTRO DO ESPAÇO DELIMITADO, USANDO UMA DAS SUAS PARA “TECAR” (ACERTAR DE LEVE) AS DO OUTRO E TIRÁ-LAS DO ESPAÇO. A BOLINHA QUE ELE JOGAR NÃO PODE FICAR DENTRO DO TRIÂNGULO, SENÃO ELE PERDE A VEZ. GANHA QUEM CONQUISTAR O MAIOR NÚMERO DE BOLINHAS.

2- LOCA:

FAÇA UM BURACO NO CHÃO. DÊ UMA DISTÂNCIA DE APROXIMADAMENTE 3 PASSOS LARGOS, CADA JOGADOR DEVE TENTAR “ENLOCAR” A BOLINHA (ACERTÁ-LA NO BURACO). QUEM CONSEGUIR, GANHA UMA BOLINHA DE CADA JOGADOR. QUEM ERRAR VAI PARA O FIM DA FILA. GANHA O JOGO QUEM CONQUISTAR MAIS BOLINHAS ADVERSÁRIAS.

DISPONÍVEL EM: <https://pt.slideshare.net/DAYSEBATISTADASILVA/brincadeiras-com-bolinhas-de-gude>

ACESSO EM 20 DE SETEMBRO DE 2020.

ATIVIDADES:

1) QUAL A FINALIDADE DO TEXTO INSTRUCIONAL?



ATIVIDADES COMPLEMENTARES DE ESTUDO – COVID 19 (21º ROTEIRO)

2) LEIA COM ATENÇÃO AS PALAVRAS E SEPRE AS SÍLABAS:

BOLINHA

DE

GUDE

--	--	--	--	--	--

A) QUANTAS SÍLABAS TEM A PRIMEIRA PALAVRA? _____

B) QUANTAS LETRAS TEM A ÚLTIMA PALAVRA? _____

3) ESCREVA UMA FRASE USANDO AS PALAVRAS **BOLINHAS DE GUDE:**

4) VIMOS QUE EXISTEM BOLAS DE TAMANHOS E CORES DIFERENTES, ALGUMAS DE UMA COR SÓ E OUTRAS COM DETALHES INTERNOS CHAMADOS DE “OLHO DE GATO”.

OBSERVE A IMAGEM DA BOLA COM DETALHE DE “OLHO DE GATO”:



ASSINALE A ALTERNATIVA CORRETA :

A) () NO INTERIOR DA BOLA HÁ UM OLHO DE GATO.

B) () O DETALHE NO INTERIOR DA BOLA “LEMBRA” UM OLHO DE GATO.

5) NAS REGRAS DO JOGO É MENCIONADA DUAS MANEIRAS POPULARES DE BRINCAR COM BOLINHAS DE GUDE. ESCREVA ABAIXO DA IMAGEM A QUAL REFERE-SE:

SÃO ELAS: TRIÂNGULO E LOCA.



NA TERRA



NA AREIA



NA AREIA



NA CALÇADA



NA QUADRA

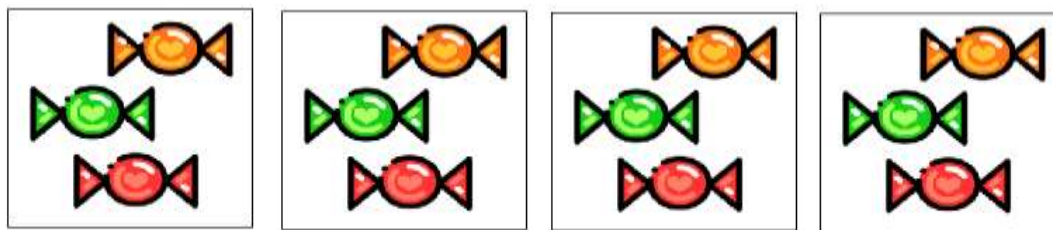
MATEMÁTICA: HOJE RETOMAREMOS NOSSOS ESTUDOS SOBRE A **MULTIPLICAÇÃO.**



ATIVIDADES COMPLEMENTARES DE ESTUDO – COVID 19 (21º ROTEIRO)

MULTIPLICAÇÃO: É UMA FORMA SIMPLIFICADA DE ESCREVER UMA ADIÇÃO DE PARCELAS IGUAIS.

EXEMPLO:




$3 + 3 + 3 + 3 = 12$ OU $4 \times 3 = 12$

ATIVIDADES:

1) ROBERTO ESTÁ BRINCANDO DE BOLICHE, VAMOS AJUDÁ-LO A ORGANIZAR SUA PONTUAÇÃO, NAS DUAS RODADAS.



1.ª RODADA




$2 + 2 + 2 + 2 + 2 + 2 + 2 = \underline{\hspace{2cm}}$

OU

$\underline{\hspace{2cm}} \times \underline{\hspace{2cm}} = \underline{\hspace{2cm}}$

2.ª RODADA



$2 + 2 = \underline{\hspace{2cm}}$

OU

$\underline{\hspace{2cm}} \times \underline{\hspace{2cm}} = \underline{\hspace{2cm}}$

A) QUANTOS PONTO NO TOTAL ROBERTO FEZ NESTAS DUAS RODADAS? _____

CÁLCULO:

D	U

R: _____



ATIVIDADES COMPLEMENTARES DE ESTUDO – COVID 19 (21º ROTEIRO)

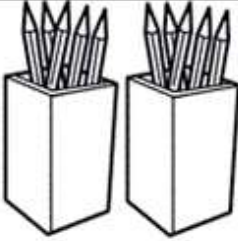
2) COMPLETE PARA DESCOBRIR O TOTAL:

A)

ADIÇÃO + =

MULTIPLICAÇÃO x =

TOTAL DE LÁPIS

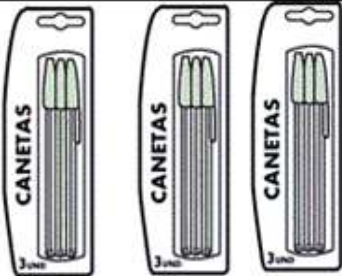


B)


ADIÇÃO + + =


MULTIPLICAÇÃO x =

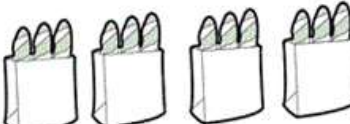
TOTAL DE CANETAS



3) LIGUE AS MULTIPLICAÇÕES COM AS FIGURAS CORRETAS:

4 X 3 • • 

2 X 2 • • 

2 X 6 • • 



**Prefeitura
de Rolândia**

SECRETARIA MUNICIPAL DE EDUCAÇÃO



ATIVIDADES COMPLEMENTARES DE ESTUDO – COVID 19 (21º ROTEIRO)

(FOLHA SEM ATIVIDADES)



ATIVIDADES COMPLEMENTARES DE ESTUDO – COVID 19 (21º ROTEIRO)

ESCOLA MUNICIPAL GARRASTAZU MÉDICI.

PROFESSORA: _____ **TURMA: 2º ANO** _____

ALUNO(A): _____

Data: 29 de setembro de 2020. (TERÇA-FEIRA)

LÍNGUA INGLESA

ÁUDIO DA PROFESSORA

OUÇA O ÁUDIO DA PROFESSORA E ASSISTA AO VÍDEO PARA ENTENDER COMO REALIZAR A ATIVIDADE.

O QUE VOCÊ VAI ESTUDAR?

REPERTÓRIO RELACIONADO AOS ANIMAIS – *ANIMALS*

PARA QUE VAMOS ESTUDAR ESSES CONTEÚDOS?

CONHECER E COMPREENDER A REPRESENTAÇÃO E PALAVRAS QUE NOMEIAM O REPERTÓRIO SOBRE ANIMAIS.

COMO VAMOS ESTUDAR O QUE APRENDEMOS?

- ASSISTA AO VÍDEO SOBRE ANIMAIS E RESOLVA AS ATIVIDADES:

[HTTPS://YOUTU.BE/EWIOKOIBTGM](https://youtu.be/ewiokoibtgm)

- LEITURA E PRONÚNCIA DOS NOMES DOS ANIMAIS.

- ATIVIDADE PARA PINTAR A FIGURA CORRETA DE ACORDO COM A PALAVRA

COMO VAMOS REGISTRAR O QUE APRENDEMOS?

VAMOS ESCREVER O NOME, A TURMA, A DATA E FAZER O EXERCÍCIO DE PINTAR OS ANIMAIS DE ACORDO COM AS PALAVRAS DOS QUADRINHOS.

BANCO DE PALAVRAS

GALINHA= CHICKEN.

PÁSSARO= BIRD

PORCO=PIG

PATO= DUCK

COELHO= RABBIT

GATO= CAT

VACA= COW

SAPO= FROG

CACHORRO=DOG

CAVALO= HORSE.

PEIXE=FISH



ATIVIDADES COMPLEMENTARES DE ESTUDO – COVID 19 (21º ROTEIRO)

1) **COLOR THE CORRECT PICTURE: (PINTE A FIGURA CORRETA)**



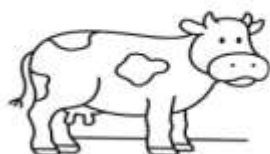
BIRD



RABBIT



FROG



DOG





ATIVIDADES COMPLEMENTARES DE ESTUDO – COVID 19 (21º ROTEIRO)

ESCOLA MUNICIPAL GARRASTAZU MÉDICI.

PROFESSORA: _____ **TURMA: 2º ANO** _____

ALUNO(A): _____

ROLÂNDIA; 29 DE SETEMBRO DE 2020

EDUCAÇÃO FÍSICA

OUÇA O ÁUDIO E ASSISTA AO VÍDEO NO GRUPO PARA ENTENDER MELHOR COMO REALIZAR A ATIVIDADE.

O QUE VAMOS APRENDER:

JOGOS ESPORTIVOS DE MARCA (ATLETISMO)

PARA QUE VAMOS ESTUDAR ESSES CONTEÚDOS:

PR.EF12EF05.a.2.01: EXPERIMENTAR A PRÁTICA DE JOGOS ESPORTIVOS DE MARCA, POR MEIO DE ATIVIDADES E JOGOS DIVERSIFICADOS, ADEQUADOS À REALIDADE ESCOLAR E QUE EVIDENCIEM A MODALIDADE ESPORTIVA ENSINADA.

COMO VAMOS ESTUDAR ESSES CONTEÚDOS?

ATRAVÉS DA PRÁTICA DA MODALIDADE DO ATLETISMO ARREMESSO DE PESO.

NAS AULAS ANTERIORES VIMOS QUE ATLETISMO É UM CONJUNTO DE PROVAS INDIVIDUAIS OU COLETIVAS. AS PROVAS NO ATLETISMO SE DIVIDEM EM DOIS TIPOS:

AS DE PISTA INCLUEM CORRIDAS; DE CURTA DISTÂNCIA E LONGA DISTÂNCIA, ALÉM DE PROVAS DE REVEZAMENTO E COM OBSTÁCULOS E DA MARCHA ATLÉTICA.

- JÁ AS DE CAMPO SÃO SALTOS: DE ALTURA, EM DISTÂNCIA E TRIPLO;

- LANÇAMENTOS E ARREMESSOS: PODEM SER DE DARDO, DISCO, MARTELO E DE PESO. CONSISTE EM LANÇAR O OBJETO O MAIS LONGE POSSÍVEL DO PONTO INICIAL.

HOJE NOSSA ATIVIDADE SERÁ ADAPTADA PARA O ARREMESSO DE PESO.



ARREMESSO DE PESO.

MATERIAS: BOLA DE MEIA

CONVIDE ALGUÉM DA SUA FAMÍLIA PARA PARTICIPAR DESSA ATIVIDADE COM VOCÊ.

CONFORME O DESENHO, COLOQUE A BOLA DE MEIA ENTRE SEU OMBRO E PESCOÇO. O OBJETIVO É ARREMESSÁ-LA O MAIS LONGE POSSÍVEL.

LINK PARA CONFECÇÃO DA SUA BOLA DE MEIA: <https://youtu.be/2hmvDujW7P4>

VARIAÇÕES: TENDE SUPERAR A SUA PRÓPRIA MARCA, OU DESAFIE SEUS FAMILIARES E VEJA QUEM CONSEGUE ARREMESSAR A BOLA O MAIS LONGE POSSÍVEL.

ATIVIDADE DE FIXAÇÃO: APÓS EXPERIMENTAR O ARREMESSO DE PESO, VAMOS AVALIAR NOSSA PARTICIPAÇÃO NAS ATIVIDADE PROPOSTA.







ATIVIDADES COMPLEMENTARES DE ESTUDO – COVID 19 (21º ROTEIRO)

DE QUE FORMA VAMOS REGISTRAR O QUE APRENDEMOS?

O ALUNO DEVERÁ COLOCAR A DATA, ESCREVER ATIVIDADE DE EDUCAÇÃO FÍSICA, COLOCAR O TÍTULO JOGOS ESPORTIVOS DE MARCA-ATLETISMO ARREMESSO DE PESO E DESCRIVER A ATIVIDADE QUE FOI REALIZADA ATRAVÉS DE DESENHO.

TÍTULO: _____ **DATA:** ____ / ____ / ____

REGISTRE TAMBÉM ATRAVÉS DO QUADRO ABAIXO. VOCÊ DEVERÁ FAZER UM X NA CARETINHA CORRESPONDENTE AO SEU DESEMPENHO NA REALIZAÇÃO DA ATIVIDADE.

 ITENS	 SIM	 + OU -	 NÃO
CONSEGUI ALGUÉM PARA REALIZAR A ATIVIDADE COMIGO?			
FOI FÁCIL REALIZAR A ATIVIDADE?			
SEGUNDO ARREMESSO FOI MAIOR QUE O PRIMEIRO?			
GOSTEI DE REALIZAR A ATIVIDADE?			



ATIVIDADES COMPLEMENTARES DE ESTUDO – COVID 19 (21º ROTEIRO)

ESCOLA MUNICIPAL GARRASTAZU MÉDICI.

PROFESSORA: _____ **TURMA: 2º ANO** _____

ALUNO(A): _____

COMPONENTE CURRICULAR: ARTE

PERÍODO DE REALIZAÇÃO: 29 DE SETEMBRO DE 2020

O QUE VAMOS ESTUDAR?

MATRIZES ESTÉTICAS E CULTURAIS: ARTISTA NACIONAL – TARSILA DO AMARAL; **RELEITURA**.
ELEMENTOS DA LINGUAGEM VISUAL: CORES E COMPOSIÇÃO ARTÍSTICA COM REFERÊNCIA EM OBRAS DA ARTISTA.

PARA QUE VAMOS ESTUDAR ESSES CONTEÚDOS?

CONHECER E VALORIZAR O PATRIMÔNIO CULTURAL, MATERIAL E IMATERIAL, DE CULTURAS DIVERSAS, EM ESPECIAL A BRASILEIRA.

CONHECER AS DIVERSAS EXPRESSÕES ARTÍSTICAS EM ARTES VISUAIS ENCONTRADAS NO SEU DIA-A-DIA, PARA RECONHECER A IMPORTÂNCIA DA ARTE COMO UM MEIO DE COMUNICAÇÃO, DE TRANSFORMAÇÃO SOCIAL E DE ACESSO À CULTURA, RESPEITANDO AS DIFERENÇAS E O DIÁLOGO DE DISTINTAS CULTURAS, ETNIAS E LÍNGUAS PERCEBENDO SER UM IMPORTANTE EXERCÍCIO PARA A CIDADANIA.

COMO VAMOS ESTUDAR OS CONTEÚDOS?

ORGANIZANDO OS ESTUDOS COM OS FAMILIARES, OUVINDO OS ÁUDIOS, ASSISTINDO AOS VÍDEOS DA PROFESSORA, FAZENDO AS ATIVIDADES DA MELHOR MANEIRA POSSÍVEL.

COMO VAMOS REGISTRAR?

FAZENDO AS ATIVIDADES PROPOSTAS NOS ROTEIROS, UTILIZANDO OS MATERIAIS ESCOLARES COMUNS, COMO: PAPEL SULFITE OU CADERNO, RÉGUA, BORRACHA, TESOURA, COLA, LÁPIS DE ESCREVER, TINTAS, LÁPIS DE COR OU GIZ DE CERA.

ATIVIDADE DA SEMANA: COMPOSIÇÃO ARTÍSTICA RELEITURA DA OBRA “O TOURO” (TARSILA DO AMARAL)

SAIBA QUE: RELEITURA NÃO É SIMPLEMENTE UMA CÓPIA, MUITO MENOS UMA FALSIFICAÇÃO. “CONSISTE, SIM, NA CRIAÇÃO DE UMA NOVA OBRA, REALIZADA A PARTIR DE OUTRA FEITA ANTERIORMENTE, ACRESCENTANDO NESSA NOVA PRODUÇÃO UM TOQUE PESSOAL E UMA NOVA MANEIRA DE VER E SENTIR, DE ACORDO COM A CULTURA E VIVÊNCIA PRÓPRIA DE CADA PESSOA.”

OBSERVE A OBRA “O TOURO” TARSILA -DO –AMARAL 1925



ATIVIDADES COMPLEMENTARES DE ESTUDO – COVID 19 (21º ROTEIRO)



AGORA, É COM VOCÊ:

ASSISTA AO VÍDEO DA PROFESSORA E REGISTRE A APRENDIZAGEM DE HOJE. AGORA VOCÊ JÁ SABE O QUE É UMA RELEITURA. ENTÃO, MÃOS À OBRA!!

OBSERVE BEM A OBRA “O TOURO” DA TARSILA E FAÇA UMA BELÍSSIMA RELEITURA COLOCANDO SEU TOQUE ESPECIAL, ALGO QUE VOCÊ GOSTARIA DE DESENHAR, VOCÊ PODE MUDAR O CENÁRIO, OU ATÉ MESMO COLOCAR MAIS ANIMAIS, OUTROS TIPOS DE ÁRVORES, ENFIM ACRESCENTANDO ALGO NOVO. VOCÊ PODERÁ UTILIZAR JORNAIS, REVISTAS, IMAGEM DE LIVROS VELHOS PARA COMPOR SUA RELEITURA. EXPLORE BEM O ESPAÇO DA FOLHA. SEJA CRIATIVO (A), CAPRICHE E ENVIE FOTOS PARA A PROFESSORA DE ARTE!!



ATIVIDADES COMPLEMENTARES DE ESTUDO – COVID 19 (21º ROTEIRO)

ESCOLA MUNICIPAL GARRASTAZU MÉDICI.

PROFESSORA: _____ **TURMA: 2º ANO** _____

ALUNO(A): _____


Data: 30 de setembro de 2020. (QUARTA-FEIRA)

ENSINO RELIGIOSO – SÍMBOLOS RELIGIOSOS

COMO JÁ VIMOS, OS **SÍMBOLOS RELIGIOSOS** ESTÃO PRESENTES NAS MAIS VARIADAS RELIGIÕES. ESSES SÍMBOLOS, REPRESENTAM O **SAGRADO**, A **FÉ**, A **ESPERANÇA**, A **NATUREZA**, A **VIDA**, O **UNIVERSO**. ELES SE TORNARAM TRADICIONAIS ENTRE SEUS FIÉIS PELO FATOS DE SEREM CONSIDERADOS ELEMENTOS PODEROSOS.

SÍMBOLOS DA MATRIZ OCIDENTAL

CRUZ - É VISTA COMO A GLÓRIA DE CRISTO. A SUA GLORIFICAÇÃO COMEÇA NA CRUZ. SIMBOLIZA A CRUCIFICAÇÃO DE JESUS.

	CRUZ	CRISTIANISMO
--	-------------	---------------------

LUA CRESCENTE E ESTRELA - EMBORA O **ISLÃ** NÃO TENHA UM SÍMBOLO OFICIAL, MUITAS REPRESENTAÇÕES SÃO ASSOCIADAS À RELIGIÃO E À FÉ DOS MUÇULMANOS POR **RAZÕES CULTURAIS**. OS MUÇULMANOS SEGUEM O CALENDÁRIO LUNAR, A LUA CRESCENTE TAMBÉM INDICA RENOVAÇÃO E MARCA O INÍCIO DO **RAMADAN**.

	LUA CRESCENTE E ESTRELA	ISLAMISMO
---	--------------------------------	------------------

ESTRELA DE DAVI - VEM DO HEBRAICO “ESCUDO DE DAVI”. SEGUNDO A TRADIÇÃO JUDAICA, OS SOLDADOS DO REI DAVI, UM DOS PRINCIPAIS PERSONAGENS DO ANTIGO TESTAMENTO, TRAZIAM NO ESCUDO O HEXAGRAMA PARA ATRAIR A PROTEÇÃO DIVINA.

	ESTRELA DE DAVI	JUDAÍSMO
---	------------------------	-----------------

ATIVIDADES:



ATIVIDADES COMPLEMENTARES DE ESTUDO – COVID 19 (21º ROTEIRO)

1) ASSINALE V (VERDADEIRO) OU F (FALSO) PARA AS FRASES ABAIXO:



a) A CRUZ É O **SINAL DA CRUCIFICAÇÃO** DE JESUS CRISTO.

() V () F



b) OS MUÇULMANOS SEGUEM O CALENDÁRIO LUNAR, QUE É **ORIENTADO PELO SOL**.

() V () F



c) O NOME ESTRELA DE DAVI EM HEBRAICO SIGNIFICA **“ESCUDO DE DAVI”**.

() V () F

SÍMBOLOS DA MATRIZ ORIENTAL

“O OM OU AUM” - SIGNIFICA “AQUILO QUE PROTEGE” E, ALÉM DO SÍMBOLO DO HINDUÍSMO, É O **PRINCIPAL MANTRA DA TRADIÇÃO** RELIGIOSA. SUA FORMA É SEMELHANTE AO NÚMERO 3 E FUNCIONA COMO UMA ESPÉCIE DE ORAÇÃO.

	OM	HINDUÍSMO
---	-----------	------------------

RODA DO DHARMA - O CÍRCULO DE ONDE PARTEM OITO RAIOS É CONHECIDO TAMBÉM COMO **RODA DA LEI**, ELA SIMBOLIZA OS ENSINAMENTOS DO BUDA PARA QUE SE ALCANCE A ILUMINAÇÃO. CADA UM DOS BRAÇOS REPRESENTA CADA UMA DAS OITO PRÁTICAS DO “NOBRE CAMINHO”.

	RODA DO DHARMA	BUDISMO
---	-----------------------	----------------

YIN- YANG - SIMBOLIZA O PRINCÍPIO GERADOR DE TODAS AS COISAS DO UNIVERSO. PARA OS PRATICANTES DESSA RELIGIÃO, ESSE SÍMBOLO **REPRESENTA O EQUILÍBRIO**.

	YIN-YANG	TAOÍSMO
---	-----------------	----------------



ATIVIDADES COMPLEMENTARES DE ESTUDO – COVID 19 (21º ROTEIRO)

ATIVIDADES:

2) ASSINALE V (VERDADEIRO) OU F (FALSO) PARA AS FRASES ABAIXO:



a) O OM É UM SÍMBOLO DO HINDUÍSMO E O **PRINCIPAL MANTRA** DESSA TRADIÇÃO RELIGIOSA.

() V () F



b) O CÍRCULO DE ONDE PARTEM OITO RAIOS É CONHECIDO TAMBÉM COMO **RODA DA FAMÍLIA**.

() V () F



c) PARA OS PRATICANTES DO TAOÍSMO O SÍMBOLO DE YIN E YANG **REPRESENTA O EQUILÍBRIO**.

() V () F

GEOGRAFIA: MEIOS DE TRANSPORTE

COMO VIMOS NA AULA ANTERIOR, OS **MEIOS DE TRANSPORTE** SÃO DE GRANDE IMPORTÂNCIA PARA O DESENVOLVIMENTO DO NOSSO PAÍS. ELES SÃO CONSIDERADOS FACILITADORES EM NOSSA VIDA, SENDO PRATICAMENTE IMPOSSÍVEL NOS IMAGINAR SEM ELES.

EXISTEM TRÊS TIPOS DE MEIOS DE TRANSPORTES: **TERRESTRES, AÉREOS E AQUÁTICOS**.

 HOJE VAMOS TRABALHAR OS **MEIOS DE TRANSPORTE TERRESTRES**.

QUANDO FALAMOS EM MEIOS DE TRANSPORTE, TAMBÉM PRECISAMOS FALAR SOBRE O **TRÂNSITO**, QUE FAZ PARTE DA VIDA DE TODOS NÓS, POR ISSO, É MUITO IMPORTANTE SABER COMO ELE FUNCIONA.

NO TRÂNSITO NÓS PODEMOS PERCEBER DIFERENTES ELEMENTOS. PODEMOS VER A PRESENÇA DE **PEDESTRES, CONDUTORES, PASSAGEIROS E VEÍCULOS** (QUE TÊM A FUNÇÃO DE TRANSPORTAR PESSOAS OU MERCADORIAS).



PEDESTRES



CONDUTOR – MOTORISTA



PASSAGEIRO



ATIVIDADES COMPLEMENTARES DE ESTUDO – COVID 19 (21º ROTEIRO)



VEÍCULOS

ATIVIDADES:

1) COPIE OS 4 **ELEMENTOS** CITADOS NO TEXTO, QUE ESTÃO PRESENTES NO TRÂNSITO.
(SIGA AS PISTAS DA INICIAL DA PALAVRA):

C _____ - P _____ - P _____ E V _____

2) ESCOLHA UM DOS MEIOS DE TRANSPORTE E ESCREVA UMA FRASE:

TODAS AS PESSOAS PRECISAM SABER SOBRE AS **LEIS** E AS **SINALIZAÇÕES DE TRÂNSITO**,
INDEPENDENTE SE É PEDESTRE, MOTORISTA (CONDUTOR) OU PASSAGEIRO.

SÃO AS LEIS E SINALIZAÇÕES QUE AJUDAM A **ORGANIZAR O TRÂNSITO** E AJUDAM NA
SEGURANÇA DAS PESSOAS.

LEIA ALGUMAS LEIS DE TRÂNSITO:

- CINTO DE SEGURANÇA É OBRIGATÓRIO PARA TODOS OS PASSAGEIROS.
- CRIANÇAS DEVEM SER TRANSPORTADAS COM EQUIPAMENTOS DE PROTEÇÃO.
- LIMITES DE VELOCIDADE PRECISAM SER RESPEITADOS.
- O USO DE CELULAR É PROIBIDO AO VOLANTE.



ATIVIDADES:

3) VOCÊ CONSIDERA QUE AS REGRAS DE TRÂNSITO SÃO IMPORTANTES? POR QUÊ?

4) VOCÊ CONHECE ALGUMA REGRA DE TRÂNSITO? QUAL?



ATIVIDADES COMPLEMENTARES DE ESTUDO – COVID 19 (21º ROTEIRO)

LÍNGUA PORTUGUESA:

NA AULA DE HOJE VAMOS CONTINUAR TRABALHANDO O GÊNERO TEXTUAL: REGRA DE JOGO.

VAMOS RELEMBRAR: NA AULA ANTERIOR CONHECEMOS AS REGRAS DO JOGO: BOLINHA DE GUDE.

RELEIA AS REGRAS DESTES JOGOS NOVAMENTE E OBSERVE QUE HÁ INFORMAÇÕES IMPORTANTES.

DENTRO DAS REGRAS DO JOGO ENCONTRAMOS:

- NOME DO JOGO
- NÚMERO DE PARTICIPANTES
- ONDE JOGAR
- MATERIAIS
- OBJETIVOS
- 1º MODALIDADE
- 2º MODALIDADE
- FONTE



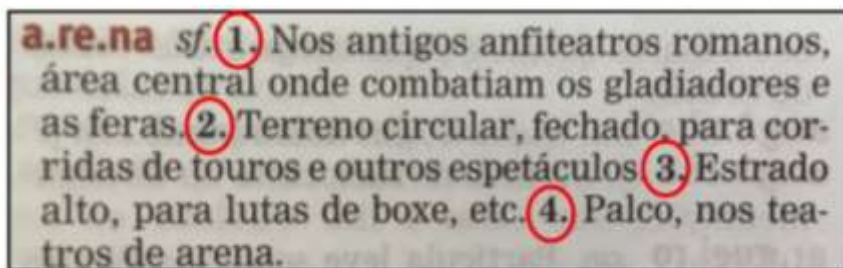
ATIVIDADES:

VOCÊ APRENDEU QUE A ARENA É O LUGAR ONDE SE JOGA COM AS BOLINHAS DE GUDE.

NAS REGRAS DO JOGO DE BOLINHA DE GUDE APARECEU A PALAVRA **ARENA**.

VOCÊ SABE O QUE É ARENA? AO QUE O TEXTO ESTAVA SE REFERINDO?

VAMOS CONHECER O SIGNIFICADO DESTA PALAVRA. OBSERVE QUE ELA POSSUI QUATRO SIGNIFICADOS.



ARENA DO JOGO



1) ANALISE OS SIGNIFICADOS DA PALAVRA ARENA ACIMA E ESCREVA O MAIS ADEQUADO PARA REPRESENTAR A ARENA DO JOGO:

OBSERVE OUTROS EXEMPLOS DE ARENA.



ATIVIDADES COMPLEMENTARES DE ESTUDO – COVID 19 (21º ROTEIRO)



2) LEIA O TRECHO COM ATENÇÃO :

CADA JOGADOR TRAZ DE SUA CASA SUA COLEÇÃO DE BOLINHAS, QUE PODE CRESCER OU DIMINUIR, DEPENDENDO DO SEU DESEMPENHO EM JOGO E DAS REGRAS **ACORDADAS** NO INÍCIO.

AGORA OBSERVE AS FRASES ABAIXO E MARQUE COM UM (X) NA QUE APRESENTA A PALAVRA **ACORDADAS** COM MESMO SIGNIFICADO DO TRECHO ACIMA:

- () AS MENINAS FORAM **ACORDADAS** LOGO CEDO PARA UM PASSEIO NO PARQUE.
- () AS REGRAS DA TURMA FORAM **ACORDADAS** POR TODOS OS ESTUDANTES.

3) VEJA AS IMAGENS, OBSERVE SUAS CARACTERÍSTICAS FÍSICAS E SEMELHANÇAS E TENDE DESCOBRIR QUAL O NOME DAS BOLINHAS DE GUDE. RELACIONE OS NOMES A IMAGEM:

AÇO - BOTICÃO - OLHO DE GATO





ATIVIDADES COMPLEMENTARES DE ESTUDO – COVID 19 (21º ROTEIRO)

ESCOLA MUNICIPAL GARRASTAZU MÉDICI.

PROFESSORA: _____ **TURMA: 2º ANO** _____

ALUNO(A): _____

Data: 01 de outubro de 2020. (QUINTA-FEIRA)

CIÊNCIAS : HOJE IREMOS ESTUDAR SOBRE AS CARACTERÍSTICAS DE ALGUMAS ESPÉCIES DE ANIMAIS: **RÉPTEIS, AVES E MAMÍFEROS**. TAMBÉM, ESTUDAREMOS SOBRE ALGUNS ANIMAIS QUE PODEM CAUSAR ACIDENTES E PROBLEMAS PARA A SAÚDE HUMANA.

CARACTERÍSTICAS DOS ANIMAIS:

➡ **RÉPTEIS**: APRESENTAM A PELE RESSECADA E RESISTENTE, COBERTA POR ESCAMAS OU PLACAS CÓRNEAS PRATICAMENTE IMPERMEÁVEIS. ELES NECESSITAM DO CALOR DO AMBIENTE PARA REGULAR A TEMPERATURA CORPORAL. SÃO EXEMPLOS DE RÉPTEIS: TARTARUGA, CÁGADO, SERPENTE, JACARÉ, CROCODILO, CAMALEÃO, IGUANA E LAGARTO. ELES PODEM SER ANIMAIS **RASTEJANTES OU NADADORES**, COMO AS TARTARUGAS MARINHAS, QUE POSSUEM PATAS EM FORMAS DE REMOS.



➡ **AVES**: AS PENAS SÃO UMA CARACTERÍSTICA EXCLUSIVA DAS AVES. ELAS PERMITEM O VOO, SÃO UM ISOLANTE TÉRMICO E FUNCIONAM PARA A CAMUFLAGEM E PARA CHAMAR A ATENÇÃO DO MACHO OU DA FÊMEA. HABITUALMENTE O MACHO POSSUI UMA PLUMAGEM EXUBERANTE, COMO O PAVÃO, POR EXEMPLO.

ATIVIDADES COMPLEMENTARES DE ESTUDO – COVID 19 (21º ROTEIRO)



➡ **ATENÇÃO:** ALGUMAS AVES PODEM TRANSMITIR DOENÇAS PARA OS SERES HUMANOS POR MEIO DAS FEZES, É O CASO DOS **POMBOS** E DOS **PAPAGAIOS**.

➡ **MAMÍFEROS:** OS ANIMAIS MAMÍFEROS APRESENTAM DUAS CARACTERÍSTICAS QUE OS DISTINGUEM DOS OUTROS GRUPOS DE ANIMAIS: **1- PRESENÇA DE PELOS:** TODOS OS MAMÍFEROS APRESENTAM PELO EM SEU CORPO, SENDO ESSA UMA CARACTERÍSTICA QUE, JUNTO COM A CAMADA DE GORDURA, ABAIXO DA PELE, MUITO IMPORTANTE PARA MANTER O AQUECIMENTO DO ORGANISMO DO ANIMAL. **2- PRESENÇA DE GLÂNDULAS MAMÁRIAS,** OU SEJA, GLÂNDULAS PRODUTORAS DE LEITE, MOTIVO PELO QUAL OS MAMÍFEROS RECEBEM ESSA DENOMINAÇÃO. TODAS AS FÊMEAS DE TODAS AS ESPÉCIES DE MAMÍFEROS, POSSUEM CAPACIDADE DE PRODUIR LEITE E AMAMENTAR SEUS FILHOTES.



ATENÇÃO: OS RATOS (QUE TAMBÉM SÃO MAMÍFEROS) TRANSMITEM DOENÇAS AOS SERES HUMANOS, JÁ OS CACHORROS E OS GATOS PODEM CAUSAR ACIDENTE (MORDIDAS OU ARRANHÕES) TANTO EM CASA, QUANTO NAS RUAS.

PREVENÇÃO DE ACIDENTE COM ANIMAIS:

- NÃO PASSAR MUITO PERTO DO ALIMENTO DO CACHORRO OU GATO, PRINCIPALMENTE QUANDO ELE ESTIVER SE ALIMENTANDO.
- NÃO SE APROXIMAR DO ANIMAL DE SURPRESA.



ATIVIDADES COMPLEMENTARES DE ESTUDO – COVID 19 (21º ROTEIRO)

- EVITAR CORRER E GRITAR PERTO DOS CACHORROS.
- PERGUNTAR PARA O DONO DO ANIMAL SE ELE É DÓCIL, ANTES DE FAZER CARINHO.

➡ **ANIMAIS PEÇONHENTOS:** COBRAS, ARANHAS, ESCORPIÕES, LACRAIAS, TATURANAS, VESPAS, FORMIGAS, ABELHAS E MARIMBONDOS SÃO EXEMPLOS DE ANIMAIS PEÇONHENTOS, QUE SÃO RESPONSÁVEIS POR CAUSAR INÚMEROS ACIDENTES, TANTO NAS CIDADES QUANTO NAS ÁREAS RURAIS. OS SINTOMAS PROVOCADOS PELA PICADA DE ANIMAIS PEÇONHENTOS IRÃO DEPENDER DA ESPÉCIE DO ANIMAL, QUANTIDADE DE VENENO INJETADO, CONDIÇÕES DE NUTRIÇÃO, PESO E ALTURA DA PESSOA.

QUANDO UMA PESSOA É PICADA POR ALGUM ANIMAL PEÇONHENTO, É IMPORTANTE QUE SEJA LEVADA PARA UM HOSPITAL IMEDIATAMENTE, POIS A MELHOR FORMA DE SE TRATAR VÍTIMAS DE ANIMAIS PEÇONHENTOS É ATRAVÉS DA SOROTERAPIA. ESSE TRATAMENTO CONSISTE NA APLICAÇÃO DE UM CONCENTRADO DE ANTICORPOS QUE IRÁ COMBATER O VENENO DO ANIMAL.



➡ **PREVENÇÃO DE ACIDENTES COM ANIMAIS PEÇONHENTOS:**

- MANTER OS AMBIENTES SEMPRE LIMPOS, JÁ QUE LIXOS E ENTULHOS PODEM SERVIR DE ABRIGO E FONTE DE ALIMENTAÇÃO PARA OS ANIMAIS PEÇONHENTOS.
- QUEM VIVE OU TRABALHA NA ZONA RURAL DEVE ESTAR SEMPRE COM BOTAS E LUVAS QUANDO FOR ENTRAR EM MATAS OU PLANTAÇÕES.
- EXAMINAR CALÇADOS, ROUPAS PESSOAS, DE CAMA E DE BANHO ANTES DE USÁ-LAS.
- NÃO MEXER EM COLMEIAS OU VESPEIROS.
- AFASTAR CAMAS E BERÇOS DAS PAREDES.

ATIVIDADES



ATIVIDADES COMPLEMENTARES DE ESTUDO – COVID 19 (21º ROTEIRO)

1- RELACIONE AS ESPÉCIES DE ANIMAIS ÀS SUAS CARACTERÍSTICAS:

A) MAMÍFEROS

B) AVES

C) RÉPTEIS

() APRESENTAM A PELE RESSECADA E RESISTENTE, COBERTA POR ESCAMAS OU PLACAS CÓRNEAS PRATICAMENTE IMPERMEÁVEIS. ELES NECESSITAM DO CALOR DO AMBIENTE PARA REGULAR A TEMPERATURA CORPORAL.

() ESSA ESPÉCIE DE ANIMAIS APRESENTA DUAS CARACTERÍSTICAS QUE OS DISTINGUEM DOS OUTROS GRUPOS DE ANIMAIS: PRESENÇA DE PELO E PRESENÇA DE GLÂNDULAS MAMÁRIAS.

() AS PENAS SÃO UMA CARACTERÍSTICA EXCLUSIVA DESSA ESPÉCIE DE ANIMAIS, ELAS PERMITEM O VOO, SÃO UM ISOLANTE TÉRMICO E FUNCIONAM PARA A CAMUFLAGEM E PARA CHAMAR A ATENÇÃO DO MACHO OU DA FÊMEA.

2) ENCONTRE NO CAÇA PALAVRAS OS NOMES DE 9 ANIMAIS QUE **PODEM** CAUSAR ACIDENTES, TRANSMITIR DOENÇAS OU CAUSAR PROBLEMAS PARA A SAÚDE HUMANA.

E	R	Ç	A	R	A	N	H	A	Y
S	L	Y	T	L	E	F	G	P	K
C	O	B	R	A	M	O	O	I	Ç
O	X	C	A	C	H	O	R	R	O
R	S	V	K	R	Ç	J	N	J	I
P	X	V	G	A	T	O	L	Ç	R
I	B	Z	A	I	P	O	M	B	A
Ã	P	A	P	A	G	A	I	O	T
O	K	Ç	I	K	Q	W	P	M	O

3) AGORA ORGANIZE OS NOMES DOS ANIMAIS QUE VOCÊ ENCONTROU NO CAÇA-PALAVRAS DE ACORDO COM A ESPÉCIE EM QUE ELE PERTENCE.

MAMÍFEROS	ANIMAIS PEÇONHENTOS	AVES



ATIVIDADES COMPLEMENTARES DE ESTUDO – COVID 19 (21º ROTEIRO)

4) RESPONDA:

A) O QUE DEVE SER FEITO CASO ALGUÉM SEJA PICADO POR UM ANIMAL PEÇONHENTO?

HISTÓRIA: HOJE ESTUDAREMOS SOBRE ATIVIDADES REALIZADAS PELA CRIANÇA E SUA COMUNIDADE.

➡ EM NOSSO COTIDIANO NÓS FAZEMOS PARTE DE DIVERSOS GRUPOS DE CONVIVÊNCIA, FAMÍLIA, ESCOLA, IGREJA, GRUPO DOS AMIGOS QUE SÃO NOSSOS VIZINHOS, GRUPO DE ALGUMA ATIVIDADE QUE FAZEMOS FORA DA ESCOLA: POR EXEMPLO: AULA DE VIOLÃO, FUTEBOL, BALÉ, ENTRE OUTRAS ATIVIDADES, E EM CADA GRUPO QUE FAZEMOS PARTE, REALIZAMOS ALGUNS TIPOS DE ATIVIDADES. OBSERVE AS IMAGENS ABAIXO E ACOMPANHE A EXPLICAÇÃO DA PROFESSORA:

ATIVIDADES QUE REALIZAMOS EM CASA:

➡ EM CASA PODEMOS REALIZAR MUITAS ATIVIDADES IMPORTANTES, COMO POR EXEMPLO: BRINCAR, ESTUDAR, INTERAGIR COM NOSSOS FAMILIARES, AJUDAR COM A ORGANIZAÇÃO DA CASA, FAZER AS REFEIÇÕES, CUIDAR DA NOSSA HIGIENE, DORMIR, CUIDAR DO ANIMALZINHO DE ESTIMAÇÃO, ENTRE OUTRAS ATIVIDADES.



ATIVIDADES QUE REALIZAMOS NA ESCOLA

➡ NO AMBIENTE ESCOLAR REALIZAMOS ATIVIDADES QUE SÃO MUITO IMPORTANTES PARA O NOSSO CRESCIMENTO FÍSICO, INTELECTUAL E EMOCIONAL. NA ESCOLA PODEMOS: ESTUDAR,



ATIVIDADES COMPLEMENTARES DE ESTUDO – COVID 19 (21º ROTEIRO)

FAZER NOVAS AMIZADES, BRINCAR NO RECREIO, IR À BIBLIOTECA, LANCHAR, PARTICIPAR DA AULA DE EDUCAÇÃO FÍSICA, NOS DIVERTIR COM OS NOSSOS AMIGOS NO PARQUE, APRENDER COISAS NOVAS, ENTRE OUTRAS ATIVIDADES.



ATIVIDADES QUE REALIZAMOS NA COMUNIDADE

➡ NA COMUNIDADE EM QUE ESTAMOS INSERIDOS PODEMOS REALIZAR DIVERSAS ATIVIDADES: IR À IGREJA, CANTAR EM CORAL, ASSISTIR OU PARTICIPAR DE UM TEATRO OU APRESENTAÇÃO, PARTICIPAR DE ATIVIDADES QUE CONTRIBUAM PARA A CONSERVAÇÃO DO MEIO AMBIENTE, PARTICIPAR DE MOVIMENTOS DE SOLIDARIEDADE E AJUDAR AS PESSOAS MAIS CARENTES, AJUDAR UM IDOSO A REALIZAR ALGUMA TAREFA, BRINCAR EM ESPAÇOS PÚBLICOS COMO: PARQUE, QUADRAS, ENTRE OUTRAS ATIVIDADES, DE ACORDO COM A CULTURA E A REALIDADE DE CADA UM.





ATIVIDADES COMPLEMENTARES DE ESTUDO – COVID 19 (21º ROTEIRO)

ATIVIDADES

1) ESCREVA DUAS ATIVIDADES QUE VOCÊ MAIS GOSTA DE REALIZAR COM A SUA FAMÍLIA?

2) DESENHE E ESCREVA O NOME DE **TRÊS ATIVIDADES** QUE VOCÊ GOSTA DE REALIZAR NA ESCOLA:

<hr/>	<hr/>	<hr/>

3) VOCÊ E SUA FAMÍLIA PARTICIPAM DE ATIVIDADES NA COMUNIDADE? QUAIS?



ATIVIDADES COMPLEMENTARES DE ESTUDO – COVID 19 (21º ROTEIRO)

ESCOLA MUNICIPAL GARRASTAZU MÉDICI.

PROFESSORA: _____ **TURMA: 2ºANO** _____

ALUNO(A): _____

Data: 02 de outubro de 2020. (SEXTA-FEIRA)

MATEMÁTICA – HOJE ESTUDAREMOS UM POUCO MAIS SOBRE **ADIÇÃO**.

ATIVIDADES:

- 1) **CARLA ESTÁ FAZENDO OITO ANOS E RESOLVEU FAZER UMA FESTA. OBSERVE A LISTA DE CONVIDADOS E DESCUBRA QUANTAS PESSOAS ELA CONVIDOU.**

FAMILIARES	COLEGAS DA ESCOLA
<ul style="list-style-type: none"> • MARCIA • DANIELE • CLAUDIA • EMANUELE • JULIANA • ALESSANDRA • GISELE • PÂMELA • ELAINE • JOSIAS • ÉRIC • JOAQUIM • VINÍCIUS • MARCELO 	<ul style="list-style-type: none"> • CAROLINA • JÉSSICA • LUANA • MICHELE • SUELEM • JOÃO • ÉRICA
	

A) QUANTOS FAMILIARES ELA CONVIDOU? _____

B) E QUANTOS COLEGAS DA ESCOLA? _____

C) QUAL O TOTAL DE PESSOAS QUE ELA CONVIDOU?

CÁLCULO :

D	U

R: ELA CONVIDOU _____ PESSOAS PARA A SUA FESTA.



ATIVIDADES COMPLEMENTARES DE ESTUDO – COVID 19 (21º ROTEIRO)

2) CARLA E SUA MÃE ENCHERAM ALGUNS BALÕES PARA ENFEITAR A CASA. ELAS ENCHERAM 15 BALÕES BRANCOS, 13 BALÕES ROSA E 21 BALÕES VERMELHOS EM FORMATO DE CORAÇÃO. QUANTOS BALÕES ELAS ENCHERAM?

DESENHO	CÁLCULO

R: ELAS ENCHERAM PARA ENFEITAR A FESTA _____ BALÕES.

3) A PARTIR DE HOJE QUE É 02/10/2020, CONTANDO MAIS 10 DIAS, CHEGARÁ O DIA DA FESTA DE CARLA! QUE DIA SERÁ A FESTA?

Outubro 2020						
Domingo	Segunda-feira	Terça-feira	Quarta-feira	Quinta-feira	Sexta-feira	Sábado
				1	2	3
4	5	6	7	8	9	10
11	12	13	14	15	16	17
18	19	20	21	22	23	24
25	26	27	28	29	30	31

- 10
- 11
- 12
- 13

4) O AMIGUINHO DE CARLA, JORGE TAMBÉM TEM OITO ANOS. DAQUI A 10 ANOS, QUAL SERÁ A IDADE DELE?

- 10 ANOS
- 17 ANOS
- 18 ANOS
- 15 ANOS





ATIVIDADES COMPLEMENTARES DE ESTUDO – COVID 19 (21º ROTEIRO)

LÍNGUA PORTUGUESA: HOJE VAMOS ANALISAR O MATERIAL QUE TRABALHAMOS NO GÊNERO TEXTUAL: REGRA DE JOGO: BOLINHAS DE GUDE. CONHECER OS DIFERENTES TIPOS DE BOLINHAS E SEUS NOMES.

BOLA DE GUDE É UMA PEQUENA BOLA DE VIDRO MACIÇO, PEDRA OU METAL, QUE PODE SER TRANSLÚCIDA, MANCHADA OU INTENSAMENTE COLORIDA, DE TAMANHO VARIÁVEL, É MUITO USADA EM JOGOS INFANTIS.

VEJA AS IMAGENS DE MODELOS DE BOLINHAS DE GUDE:



LEIA AS PALAVRAS E OBSERVE OS SONS DA SÍLABA EM DESTAQUE:

CARAMBOLA BUTICÃO TRIÂNGULO

PERCEBA QUE AO PRONUNCIAR ESSAS SÍLABAS EM DESTAQUE, A CORRENTE DE AR PASSA, AO MESMO TEMPO PELA BOCA E NARIZ. PARA MARCAR O SOM NASAL A ESCRITA UTILIZA-SE DO TIL (~), DO M, DO N E NH.

ATIVIDADES:

1) ACOMPANHE A LEITURA E EXPLICAÇÃO COM A PROFESSORA.

ESCREVA AS PALAVRAS NO QUADRO AO LADO, ACRESCENTANDO **M** OU **N** E DESCUBRA OUTRAS PALAVRAS.

SETE	POPA
REDE	LOBO
PESAR	SOBRA
NUCA	SOBRINHA



ATIVIDADES COMPLEMENTARES DE ESTUDO – COVID 19 (21º ROTEIRO)

ACOMPANHE A LEITURA DO POEMA COM A PROFESSORA:

MEU NOME É RAIMUNDO

ANDEI PELO MUNDO,
 ENCONTREI UM GANSO
 E PENSEI QUE ELE ERA MANSO.
 CORRI PELA PONTE,
 VESTI UMA TANGA, NADEI NA FONTE.
 COLHI A MANGA, GANHEI UMA LARANJA.
 TOMEI UMA CANJA, ENCHI A PANÇA
 NUMA FESTAÇA...

2) CIRCULE NO POEMA, TODAS AS PALAVRAS COM SOM NASAL.

3) ESCOLHA UMA PALAVRA DO POEMA COM SOM NASAL E ESCREVA UMA FRASE:

4) ENCONTRE AS PALAVRAS NO CAÇA-PALAVRAS:

- 1 - BRINQUEDO 2 - BRINCADEIRA 3 - TEMPO 4 - AGENDA 5 - TAMBOR
 6 - PINCEL 7 - MELANCIA 8 - BAMBOLE 9 - CALENDÁRIO 10 - CAMPO

U	C	A	L	E	N	D	Á	R	I	O	I
Z	O	T	A	M	B	O	R	X	Ê	Z	B
I	F	G	P	P	I	N	C	E	L	T	R
B	G	H	C	K	C	S	Y	J	V	O	I
A	L	N	G	W	A	Á	H	X	T	R	N
M	Á	C	L	H	M	U	L	K	B	I	C
B	G	K	R	Y	P	J	Á	V	Á	I	A
O	T	F	R	C	O	T	E	M	P	O	D
L	B	R	I	N	Q	U	E	D	O	K	E
Ê	X	Á	A	Á	A	O	T	C	H	Q	I
J	R	N	K	A	G	E	N	D	A	R	R
M	E	L	A	N	C	I	A	Z	L	H	A



ATIVIDADES COMPLEMENTARES DE ESTUDO – COVID 19 (21º ROTEIRO)

5) ATIVIDADE DE LEITURA.

TREINE A LEITURA DO TEXTO ABAIXO, FAÇA UM VÍDEO OU ÁUDIO E ENVIE PARA PROFESSORA.

A CIGARRA

CIRO LEVANTOU-SE BEM CEDO E FOI ATÉ A JANELA.

UMA CIGARRA CANTAVA NA MACIEIRA.

ELA FAZIA:

__ CI... CI... CI... CI... CI...

CIRO FALOU PARA CECÍLIA:

__ VOCÊ OUVE A FALA DA CIGARRA?

CECÍLIA É MUITO SABIDA. ELA SORRIU E FALOU:

__ É O CICIO DA CIGARRA! CIGARRA NÃO FALA.



BONS ESTUDOS!